



Designation: D 1894-01

## 塑料薄膜及薄板的静态和动态摩擦系数的测试方法<sup>1</sup>

这个标准是根据 D 1894 制定的，后面的数字指示原始收集数据或最近的修订版。在括弧的一数字显示最后修订的年份。上标 (e) 表示自从最后修订版开始的一个编辑的变化。

. 这标准已由防腐蚀的部门同意使用。

### 1. 范围\*

1.1 这测试方法包括决定在塑料薄膜和薄片材料上开始和滑动摩擦的系数当在自己上滑动或在特定的测试环境下在其他物质上滑动。这个过程要求一个稳定的小滑车在滑动的平面上，或一个滑动的小车和稳定的平面。两个过程都是为了使实验所产生的摩擦系数一致。

注解 1——要测试摩擦特性的塑料薄膜一般环绕在一个柱面上或一个滑轮上，测试方法参阅 G143，在 ASTM 的 G02.50 规定下。

1.2 由这个测试方法获得的 1.2 测试数据对在工程设计的使用中是相关并且适当的。

1.3 数值在 SI 单元里的被认为是标准的，在括号里的数据只是参考信息。

1.4 这个标准不能保证所有的安全要求，有时要适合它的使用。这个标准用户的责任是建立适当的安全和健康的方法，并且决定它的适用性规则的限制。特定的预防措施见第七条。

注解 2——这个测试方法和 ISO/DIS8295-1994 在技术上并不相等。

### 2. 涉及到的文档

#### 2.1 ASTM 标准

D618 为调节塑料和绝缘材料的测试方法<sup>2</sup>

D883 塑料相关术语<sup>2</sup>

D3574 弹性材料测试方法——平的，结合的和塑造的聚氨酯泡沫塑料<sup>3</sup>

D4000 特定塑料材料的系统分类<sup>3</sup>

E691 实验室测试以决定实验方法的精度<sup>4</sup>

G143 测量摩擦性能的测试方法<sup>5</sup>

#### 2.2 ISO/DIS 标准

ISO/DIS 8295-1994<sup>6</sup>

### 3. 术语

#### 3.1 定义

3.1.1 摩擦——两个物体之间持续的相对移动

3.1.1.1 摩擦系数——从这边移动到那边所需力量的比率，所有需要使用的移动到另一面的力。

3.1.1.2 静态摩擦系数——从这边移动到那边所需力量的比率，所有需要使用的移动到另一面的力，在移动过程中。

3.1.1.3 动态摩擦系数——从这边移动到那边所需力量的比率，所有需要使用的移动到另一面的力，在瞬间开始移动时。

#### 3.2 本标准内特定术语

3.2.1 滑动——在塑料薄膜里，两个光滑表面互相滑动。

### 4. 意义和使用

4.1 测量摩擦属性可以在一个薄膜和片状物上，滑动自己或滑动另一个物体。摩擦系数根据塑料薄膜的性质，有很宽的包装应用范围。这些方法是控制薄膜生产而产生的经验数据。实际测定的正确测试结果通常是确定的。

4.1.1 这种测试的方法包括：不超过 23 条件下，当滑车在室温环境下通过仅仅加热平面来进行测试。

4.2 滑动属性是由在塑料薄膜中的添加剂所引起的，例如，聚乙烯。这些添加剂需要与薄膜底材之间有不同的兼容性。他们中的一些会凝结，或散发出表面，润滑它并使它更滑。由于这些凝结对在薄膜表面所有区域并不总是能形成一致，所以从测试中得到的数值的重复性被限制了。

<sup>1</sup> 本测试法由 ASTM D20 塑料委员会的制定，并在机械性能上直接对其下属的 D20.10 委员会的负责。

目前的版本于 2001 年 3 月 10 日起实行，2001 年 6 月正式出版。最初版为 D1894-61T，最终版为 D1894-00

<sup>2</sup> ASTM 标准年刊，08.01 卷

<sup>3</sup> ASTM 标准年刊，08.02 卷

<sup>4</sup> ASTM 标准年刊，14.02 卷

<sup>5</sup> ASTM 标准年刊，03.02 卷

<sup>6</sup> 美国国家标准学院地址：纽约市西 11 区 42 街 13 楼，邮编 NY10036

4.4 由这些步骤得到的数据可能对薄膜的老化程度与表面情况非常的敏感。许多润滑助剂的凝结现象与时间有关。由于这个原因,有时对于不同时间制造的薄膜进行滑动与摩擦性能的比较毫无意义,除非非常想要研究这个作用。

4.5 塑料薄膜与薄层之间的摩擦与滑动属性是基于对表面效应的测量,那些产品可能由不同的工序制成,甚至可能采用相同的工序但设备不同,也可能取决于运行环境,这些因素在这些方法中的评估数据必须加以权衡。

4.6 静摩擦力的测量因素高度取决于相对正压力和在负重小车与平面之间的滑轮总数,这些在移动开始前会引起时间的变化。

4.7 必须小心地操作来确保没有超出记录者的反应速度,也可以采用电子仪器记录。

4.8 对于许多材料,可能会有要求采用这种测试方法的说明,当依附于说明时,会进行一些适当的修改。在使用这种方法时,要适当的使用这些物质的说明。表 1 中的分类系统 D400 列出了 ASTM 现存的物质水平。

## 5. 仪器设备

5.1 **滑车**——金属块,面积为  $63.5\text{cm}^2$  ( $2.5\text{in}^2$ ),厚度大约为  $6\text{mm}$  ( $0.25\text{in}$ ),用一个合适的圆形螺栓在其尾部端固定,在一片弹性薄膜(参见 6.2)被黏附时,这块板要用宽度  $63.5\text{mm}$  ( $2.5\text{in}$ ),厚度为  $3.2\text{mm}$  ( $0.125\text{in}$ ) 的类似海面状的橡胶包裹。这种泡沫材料要富有弹性,表面平稳,以及密度为  $0.25\text{g/cm}^3$ ,密度的测量根据密度测试方法 D3574 来测定。在上面施加以  $85 \pm 15\text{KPa}$  ( $12.5 \pm 2.5\text{Pis}$ ) 压力时,使得这种泡沫塑料能有 25% 的压缩率。当这种泡沫材料受到形变时,要有很高的滞后现象<sup>7</sup>。橡胶应当适当的包裹整个滑车,并且使其依靠在一个用两面胶带包裹的滑车的底部和顶部。当一片薄膜被吸附在上面时,双面胶带将被用于黏附标样。(包裹的)滑车以及标样的总质量为  $200 \pm 5\text{g}$ 。

注解 3——郎德-罗宾测试法<sup>8</sup>表明接触面的物理特性会对摩擦系数和薄膜的粘滑效应有直接的影响。

5.2 **水平面**——一种被磨光的塑料、木料或金属薄片<sup>9</sup>,大约为  $150 \times 300 \times 1\text{mm}$  ( $6 \times 12 \times 0.04\text{in}$ ) 的规格,一片平滑的平坦的玻璃覆盖在水平表面,这为标样提供了平滑的条件。

5.2.1 但它要在 23 以上温度进行实验时,需要有加热元件,使这个水平面保持在需要温度的  $\pm 2$

的范围内。在滑车移动的整个过程中,都要保持在规定温度的  $\pm 2$  范围内。

注解 4——如果设备中有一个加热平面,那就要有一个覆盖的装置来使这个水平面的温度保持在需要温度的  $\pm 2$  范围内。

5.3 **剪刀或刀具**,适合切割标样至合适的尺寸。

5.4 **粘胶带**,玻璃纸或压敏胶。

5.5 **粘胶带**,双面

5.6 **尼龙纤维**,直径为  $0.33 \pm 0.05\text{mm}$  ( $0.013 \pm 0.002\text{in}$ ),以及能承受  $3.6\text{kg}$  ( $8\text{b}$ ) 的负重。

5.7 **珠链**,弹性钢索,或者它的等效物,规格为不小于  $600\text{lbs/in}$  的弹性,拉升的范围在 50 到  $150\text{g}$  之间

5.8 **低摩擦滑轮**——一种配备各类钢珠的滑轮,滚珠滑轮也能使用。

5.9 **力测试仪器**——能测试摩擦力并使值精确到  $\pm 5\%$  的弹性测定器。整个实验中都要用的仪器,应变仪也能被使用。

注解 5——弹性测定器的测量范围由其测量值所决定,对于大多数塑料,最小刻度为  $10\text{g}$  或更小的  $500\text{g}$  的测定器能满足要求。

5.10 **支撑面**——平滑的木材或金属底材,约  $200 \times 380\text{mm}$  ( $8 \times 15\text{in}$ ),可以承受这个平面,支撑面可以是一个简单的矩形盒子。如果一种普通的测试被用于拉动这个移动面,足够重力和硬度的支撑面将会十分合适。

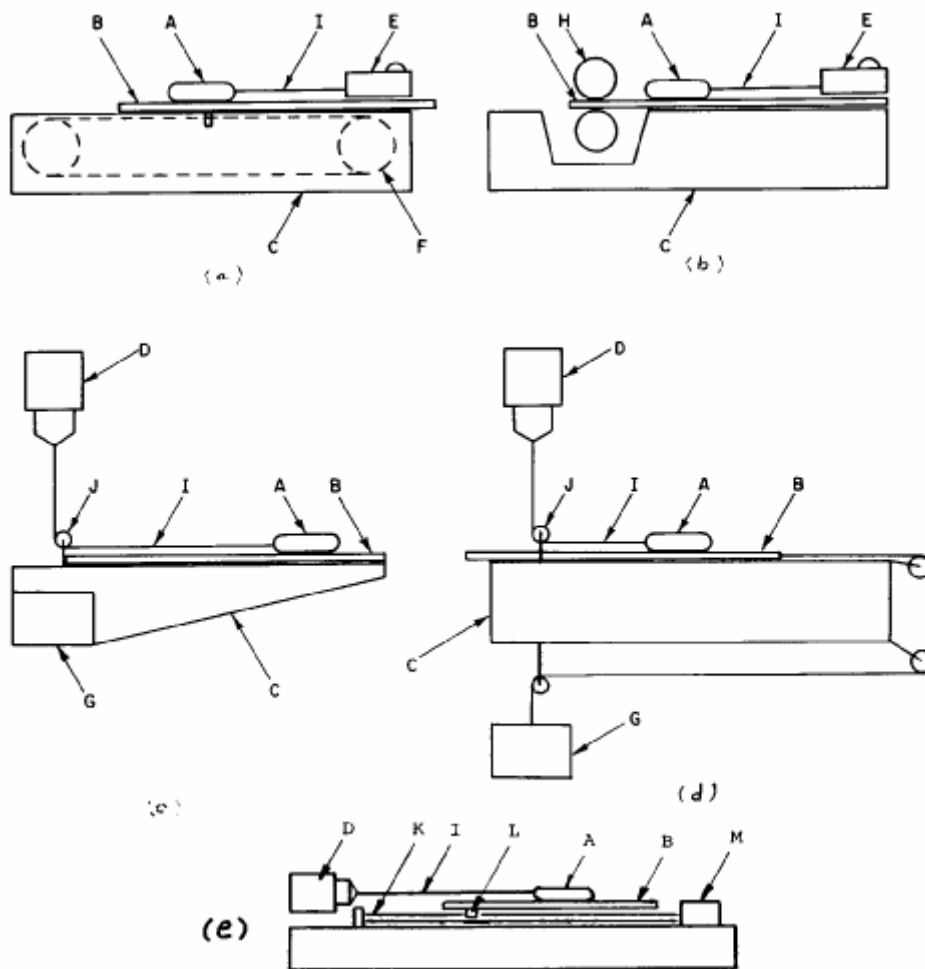
5.11 **操纵或推动滑车或平板装置**——这平板被一部分上了涂料的滚轴推动了至少  $200\text{mm}$  ( $8\text{in}$ ) 长,能够保持平均表面速度 ( $50 \pm 30\text{mm/min}$ ) ( $0.5 \pm 0.1\text{ft/min}$ ) (图 1 (b)),通过通用的测试机器的小标题(图 1 (d)) (Note 7),或由一个同步马达缓慢驱动(图 1 (e))。一个恒定的速度链驱动系统也已经被满意地发现(图 1 (a))。一个供运转以动力的来源可以被用于以水平安装的样品以平均速度  $150 \pm 30\text{mm/min}$  ( $0.5 \pm 0.1\text{ft/min}$ ) 推动滑车。一个通用的测试机器在上面的小标题上装备了加载单元,一个低于小标题的恒定的运动比率已经被满意地发现(见图 1 (c))。

注解 6——动人的通用的测试机器的小标题习惯于通过滑轮系统推动移动平板(图 1 (d)),应变规装载单元或其他测试机器上的装载感应仪器,作为力的测量装置。

<sup>7</sup> 数据表由格林橡胶公司提供。地址:NorthHaven, 59 大街, 邮编:CT 06473

<sup>8</sup> 检测报告由 ASTM 总部提供,报告编号:D20-1065

<sup>9</sup> 本法也可使用丙烯酸或刚性聚乙烯(氯乙烯)板



- |             |            |
|-------------|------------|
| A.滑车        | H.恒速传动轴    |
| B.平板        | I.尼龙单纤(维)丝 |
| C.基坐        | J.低阻力滑车    |
| D.应变仪       | K.蜗杆螺旋     |
| E.校准计       | L.半螺母      |
| F.恒速传送装备    | M.同步仪      |
| G.恒速十字拉伸测试仪 |            |

图 1 五种测试薄膜摩擦系数仪器装配图

## 6. 测试样品

6.1 这附属于平板的测试样品将被切割大约机械方向 250mm(10in)，横断方向 130mm(5in)，如此推出方向的存在是可以辨认的。

6.2 一个附属于滑车的软片样品应被切割为  $120\text{mm}^2(4\frac{1}{2}\text{in}^2)$ 。软片被定义为稍厚的不大于

注解 7——塑料软片和压片可以战士出由于各向异性或挤压的影响而不同的摩擦性的各自主要方向。样品要在机器或横断方向的样品的长尺寸被测

注解 8——小心：操作样品时，必须特别小心，实验面必须保持无尘，指印或者其他不相干物质可能回改变样品表面的特性。

## 7. 仪器的准备

7.1 图 1 展示 5 种仪器装配的方法，但是这些方法

0.254mm 如 Terminology D883 所示的压片。

6.3 一个压片样品(厚于 0.254mm 稍厚)或其他物质是附属于滑车的将被切割为  $63.5\text{mm}^2(2\frac{1}{2}\text{in}^2)$ 。

6.4 压片样品将被压平，无翘曲的。样品的边缘要打磨圆平

6.5 5 个样品要被每种试样测试，除非有不用说明试，但它是更多的普通实践。按 6.1 描述的它的长尺寸平行的机械方向。

的基础是建立在仪器水平放置。

7.2 如果用图 1 的 a 或 b，用以下方法校准计量器开始的刻度

7.2.1 将低摩擦力的滑车(轮)放在开始的刻度处

7.2.2 用尼龙细绳一端系绕过开始刻度，固定在滑

车上,悬挂一个已知的重量,保证滑车刚好不下滑。  
注解 9—— 计量器上的读数应当与已知重量的差别在 $\pm 5\%$ 内,校准的重量应当在量程的 50%-75%之间。

7.3 图 1 (a or b) 仪器上运动速度应当控制在  $150\pm 30\text{mm}/\text{min}$  ( $6.0\pm 1.2\text{in.}/\text{min}$ )。这个速度可以在平面上划出一条 150mm 距离的截面,并测量通过这段距离所需时间来确定。

7.4 如果图 1 (c or d) 仪器利用一个通用型机器,应当选择一个与  $150\pm 30\text{mm}/\text{min}$  ( $6.0\pm 1.2\text{in.}/\text{min}$ ) 的十字运动。以往相近位移速度的记录是必要的,这个记录可以验证铅笔读数的正确性。

7.5 当图 1 (c) 仪器(滑动雪橇固定平面)被用到,擦去支撑面的杂物,并将其用 2 条双面胶固定,胶带以中心对称并距离 100mm

7.6 平面牢固固定在实验的地方。

## 8.环境

8.1 环境——样品在  $23\pm 2$  ( $73.4\pm 3.6\text{F}$ ) 和  $50\pm 5\%$  的湿度下不少于 40 小时准备,与标准 (practice) D 618 的程序 A 保持一致。因为这些测试的环境是必需的,为了避免争议,公差应当在  $\pm 1$  和  $\pm 2\%$  的湿度。

8.2 测试环境——除非实验方法或本实验特殊说明,测试控制在实验标准大气压下  $23\pm 2$  ( $73.4\pm 3.6\text{F}$ ) 和  $50\pm 5\%$  的湿度,为了避免争议,公差应当在  $\pm 1$  ( $\pm 1.8\text{F}$ ) 和  $\pm 2\%$  的湿度。特殊情况下,如受限制的测试,测试环境无法达到标准,其他训练程序曾用到的并被记录在报告上的数据仍然能直接有操作实施有帮助。摩擦力性质只有在环境大气压确定平衡的情况下,测定多次才能被确定。

## 9.程序

9.1 取  $250\times 130\text{mm}$  的样品薄膜或薄片放在平面上,样品上机器的位置在 250mm 处,如果必须的话,打磨平样品上的皱褶。小心样品不要被如指印等污染。

注解 10——对于一些样品,只需把开头的边放在实验面上,对于其他一些情况,样品有可能因为机器滚动夹使而移动,然而为了避免争议,四边均被固定为仲裁方法。

注解 11——当测试一个样品在自身上滑动时,为了保持一致性和对比,样品应当被制作成摩擦面为相同性质的表面,摩擦面在运动或停止时相对。

注解 12——摩擦系数的测定可以利用薄膜或薄片样品,通过样品在自身或其他物质界面上滑动滑动是发生在样品的横截面上,然而,本次描述的

测试是被限制发生在样品的机器位置。

9.2 对于薄膜样品,将 120mm 宽的样品薄膜的边缘贴在滑车的背面,粘贴住样品,而不是利用延伸来消除样品上的褶皱。

对于薄片型样品,用双面胶贴 63.5mm ( $2\frac{1}{2}\text{in.}$ ) 宽片样品或第二基片材在滑车底部,保持样品上的机器位置与滑车平行(确定机器的位置,并可标记)。

9.3 附着着样品的滑车用尼龙丝穿过螺丝眼,如果如图 1 (c and d) 所示的通用型测试的机器被用到,用尼龙丝通过滑车底部连接到传感装置,并系紧。如果弹簧计量器被用到(图 1, a and b) 用线紧密连接的尼龙丝应当足够长,并超过滑车的最大滑动距离。放松尼龙丝,将滑车轻轻放在水平面上(注意 12),样品的定位位置应当与样品的长度相当,与尼龙丝长度相当,并且与面的长度尺寸(机器定位)平行。

因为化合物材料有特殊的粘滑倾向,测试的动力学部分退化为一组静态测试,分布成样品的滑车快速的跳动,建议而不是必须,可以用金属丝代替尼龙丝作牵引测试(5.7)。有必要将静态和动态摩擦系数测试分开实验。每个实验室均可决定材料的粘滑等级对材料额外的影响。如果实验室间对于测试的不同意见,尼龙牵引线依然可以作为仲裁程序。

注解 13——利用尼龙丝作静态摩擦系数测试,而有些场合金属丝作动态摩擦系数测试的目的是为了避免快速的力积累在一个静态的量度上而不能被记录下来。而且这样能有足够的时间分解积累在静态量度上大量加速力,使滑车由松变紧。相反,金属丝可以消除尼龙丝连续的粘滑效应。

注解 14——滑车必须轻放在平面上,以避免任何不正常粘连的发生。当不正常的压力施加在样品上时可能产生一个很大的最大静摩擦力。

9.4 启动传动装置(预先调节好使速度保持在  $150\pm 30\text{mm}/\text{min}$  ( $6.0\pm 1.2\text{in.}/\text{min}$ ))。由于在接触表面之间存在摩擦力的关系,必须使拉力大于等于在接触面之间的静摩擦力才能使滑车在平面上发生位移。记录初读数,读取最大静摩擦系数作为初始拉力。

9.4.1 如果在温度高于 23 的条件下测试(平面的温度),确保在启动传动装置之前有足够的时间使界面间的温度达到平面的温度。

9.5 当表面滑动到 130 毫米处时,记录可见平均读数。要使物体匀速移动所需的力比让物体从静止到开始运动所需的力小。当滑车移动了超过 130mm 后 ( $5\text{in.}$ ),停下装置让其回到初始位置。

9.6 如果标准规格和装载排水量在使用中,那么当

滑车在运动中，选取在图表中的最大点和最小点，或者记录平均值。平均值便是动摩擦力要使滑车持续移动。

9.7 从滑车上和水平面上移动薄膜或片状样品。这套装置正准备为下一批样品做测试。这套新样品将被用于每项测试。除非每一个构成测试的变量都被研究过，那么每批样品表面都需经过一次以上的测试。

## 10. 计算

10.1 计算静摩擦系数  $\mu_s = A_s/B$  (1)

注： $A_s$ =初始移动读数，克

$B$ =滑车重量，克。

10.2 计算动摩擦系数， $\mu_k$ ，

如下： $\mu_k = A_k/B$  (2)

注： $A_k$ =当达到在薄膜表面做匀速滑动时的平均值。

$B$ =滑车重量，克。

10.3 计算算术平均值需要做三次相同标准的观察。

10.4 计算标准偏差（以正常摩擦系数的  $\pm 15\%$  估算）如下，做两份有效估算的报告：

$$s = \sqrt{(\sum X^2 - n\bar{X}^2)/(n-1)}$$

注： $S$ =样本标准偏差

$X$ =单体的观察值

$n$ =观察标记

$X$ =观察装置的数值

## 11. 报告

11.1 报告下列信息：

11.1.1 完成塑料的样品说明，包括制造商的指示代码，厚度，生产方法，表面测试，主要测试方向，近似的产品制造寿命。

11.1.2 如果使用第二种物质需说明

11.1.3 装置使用

11.1.4 动摩擦系数和静摩擦系数的平均值以及标准偏差

11.1.5 每种样品摩擦系数测定的数量

11.1.6 测试开始时平面的温度。

12. 精度和偏差<sup>11</sup>

12.1 精度——表 1 是基于在 1986 年的依照 E691 的一系列实验，包括在七个实验室中进行的四个材料实验。每一份材料，所有的样品都来自同一源头。每个实验室都拥有每个材料的七份实验结果。每个材料都用一种测定方法表示结果。 $S_r$  和  $S_R$  是基于依照五种材料的五种测试方法而测定的，所有实验

时平面的温度都是 23 。

注解 16——警告：以下对于  $I_r$  和  $I_R$  (12.3-12.3.3) 的解释只是考虑到对精度测试方法的更好的意义。表 1 中的数据不能严格应用于材料的接受和拒绝，因为这些数据仅仅是一系列特有的数据，不能代表所有的情况，材料和实验室。这个实验方法的用户应该在练习 E691 中的原理去推导实验室，材料或实验室之间的特殊数据。原理 12.3-12.3.3 中的数据是有根据的。

<sup>11</sup> 检测报告由 ASTM 总部提供，报告编号：D20-11-31

表 1 23 时的精度数据

23 时的静摩擦系数					
材料	平均数	$S_r^A$	$S_R^B$	$L_r^C$	$I_R^D$
聚乙烯 (M3)	0.18	0.018	0.066	0.050	0.186
聚乙烯 (M4)	0.19	0.027	0.135	0.077	0.383
聚酯 (M1)	0.20	0.009	0.037	0.025	0.104
聚酯 (M2)	0.70	0.066	0.094	0.186	0.265
23 时的动摩擦系数					
材料	平均数	$S_r^A$	$S_R^B$	$L_r^C$	$I_R^D$
聚乙烯 (M3)	0.19	0.007	0.046	0.019	0.131
聚乙烯 (M4)	0.12	0.007	0.025	0.021	0.071
聚酯 (M1)	0.17	0.005	0.021	0.015	0.059
聚酯 (M2)	0.66	0.054	0.123	0.154	0.349

A  $S_r$ =实验室内的平均标准偏差

B  $S_R$ =实验室间的平均标准偏差

C  $L_r=2.83S_r$

D  $I_R=2.83 S_R$

12.2 表 2 介绍了某实验室对一种材料在 38 的可重复性数据。这平均值是以一个操作员用一种仪器依照这种方法对 18 个试样为基础的。

12.3  $I_r$  和  $I_R$  的概念——如果  $S_r$  和  $S_R$  是由一个足够大的主要部分计算出来的，那么这个测试结果的平均值是由 12.1 的数据决定的。

表 2 在 38 的可重复性数据

38 时的静态摩擦			
材料	平均值	$S_r^A$	$I_r^B$
聚乙烯	0.330	0.023	0.064
38 时的动态摩擦			
材料	平均值	$S_r^A$	$I_r^B$
聚乙烯	0.246	0.014	0.041

A： $S_r$ =实验室内部平均值的标准误差

B： $I_r=2.83 S_r$

12.3.1 可重复性  $I_r$  (比较同种材料，由同一操作员用相同一起在同一天内得到的两种测试结果)——如果他们与  $I_r$  对于那种材料和情况的价值很不

一样，那么把这样品所描述的两种结果认为是不具有相同摩擦的。

12.3.2 再现性  $I_R$  (比较同种材料，由同一操作员用相同一起在同一天内得到的两种测试结果)——如果他们与  $I_r$  对于那种材料和情况的价值很不一样，那么把这样品所描述的两种结果认为是不具有相同摩擦的。

12.3.3 任何对 12.3.1 和 2.3.2 的一致判定有近似 95% 的概率是正确的。

12.4 系统误差——还没有一种以这种实验方法估计系统误差为基础的判定标准。

### 13. 关键词

13.1 摩擦、动态摩擦系数、塑料软片、塑料压片、滑动、静态摩擦系数

### 变化的概要

本节是这个被选择的测试方法的位置变化的标识。为了方便用户，D20 委员会使用这种测试方法的使用对那些变化的影响更显著。本节也包括变化的说明或是变化的原因或两者都包括。

D1894-99

(1) 添加注释 2

D1894-00

(1) 修正第三节，术语

D1894-01

(1) 修正 1.2, 4.1, 5.2 和 9.4 对包括温度在 23 以上的测试

(2) 添加表 2

美国国际标准没有关于有效的与任何项目中提到的标准的任何专利权断言的地位。用这个标准的用户明确地提出任何专利权的有效性测定，冒险违反这样的规定完全是他们自己的责任。

这个标准可以在任何时间由责任技术委员会修正，还将被发表到美国国际标准总部。你的评论将在你要参加的责任技术委员会的会议上接受仔细的考虑。如果你觉得你的评论没有受到公平的审理，让美国标准委员会知道你的见解，在下面写出这标准是美国国际标准的版权，100Barr Aarbor Drive, Po Box C700, West Conghogocken PA 19428-2959, United States. 这个标准的个人备份 (单份或多份副本) 联系美国标准可以得到认可，通过上面的地址或 610-832-9585 (phone) 610-832-555 (fax) or [service@astm.org](mailto:service@astm.org) (e-mail); or throught the ASTM website ([www.astm.org](http://www.astm.org))



注：1、因水平有限，本编译稿有错误之处

2、本标准编译人员

LHG SSQ WXL WJH ZF Zk

Mail: [anaking\\_jd@163.com](mailto:anaking_jd@163.com)